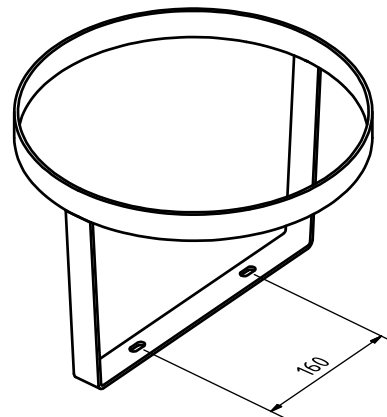
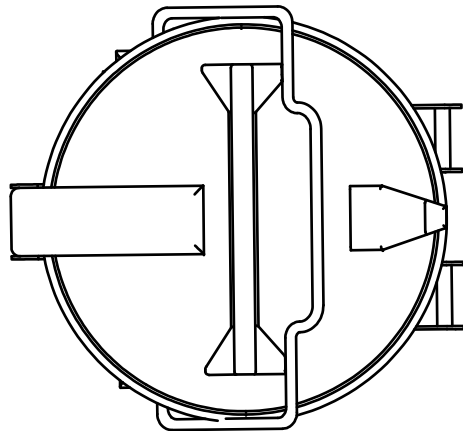
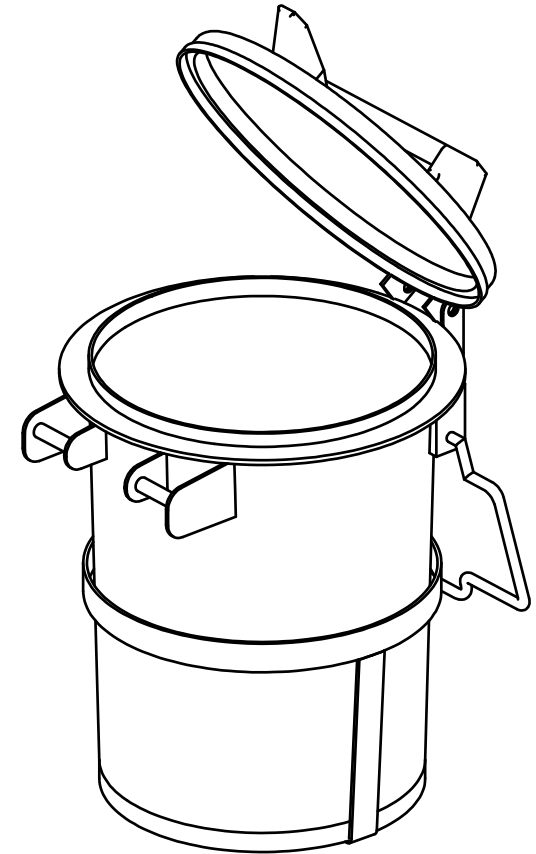
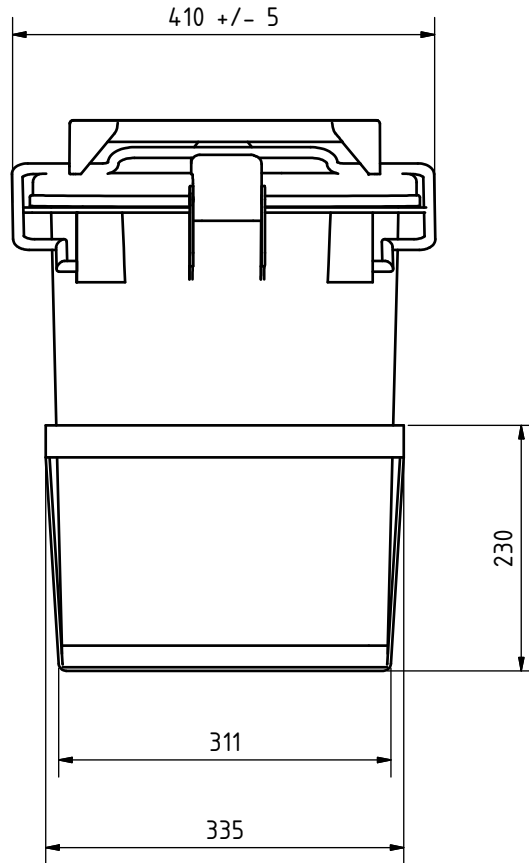
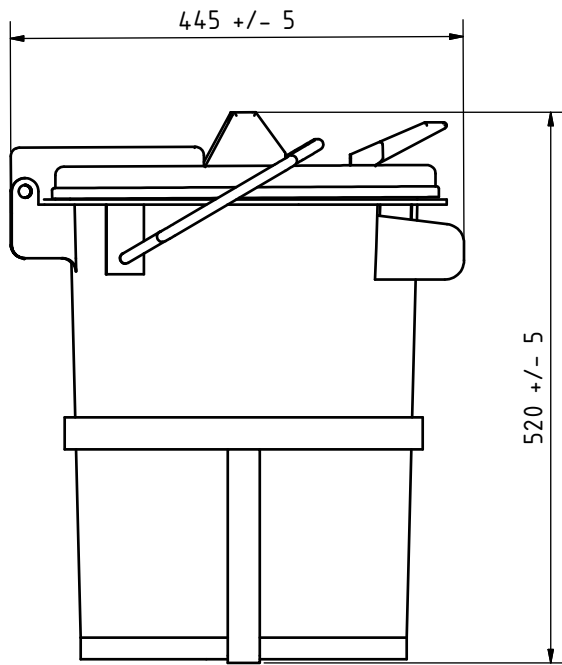


Tonnenhalter, Lieferung ohne Tonne
Bin retainer, delivery without bin



ProLux-Systemtechnik GmbH & Co.KG Am Schindnerwasen 7 D-89134 Blaustein		Zul. Abw.	Oberfläche	Maßstab <input checked="" type="checkbox"/> 1:5	Gewicht 1,2 kg
				Werkstoff Stahl feuerverzinkt	
		Datum	Name	Benennung	
		05.06.2014	hasch1kl	Tonnenhalter Typ A für die Montage am Boden	
		Kontrahiert		Artikel-Nr.	
		Norm		400 054	
				1	
				A3	
Status	Änderungen	Datum	Name		