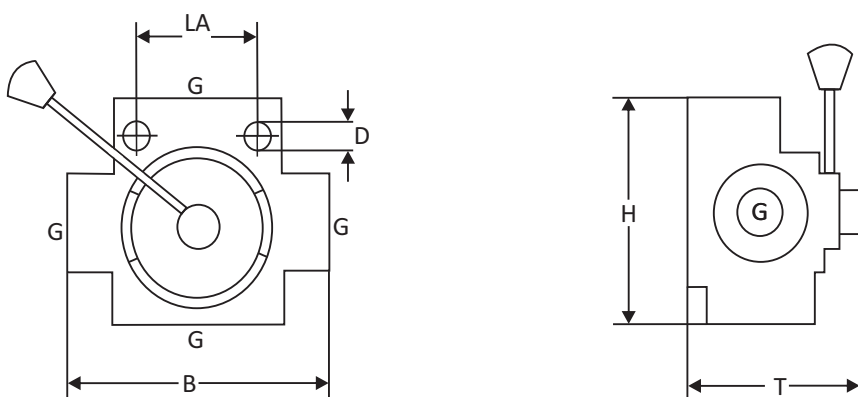


**Umschalthähne Maßblatt**  
**Ball valve dimensions**  
**Dimensions de vannes hydraulique**  
**Misurw di rubinetti idraulici**



	<b>G</b> (Zoll)	<b>V̇</b> (L/min)	<b>B</b> (mm)	<b>H</b> (mm)	<b>T</b> (mm)	<b>LA</b> (mm)	<b>D</b> (mm)
<b>830 505</b>	G 3/8	35	74	77	66	25	10
<b>830 525</b>	G 1/2	45	79	88	73	33	12
<b>830 545</b>	G 3/4	80	95	100	84	34	12