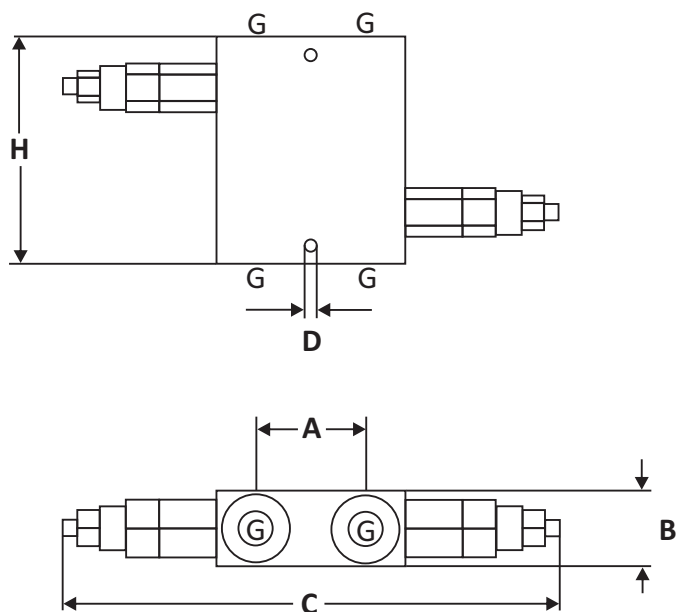


# Bedienungsanleitung

## Druckbegrenzungsventile Maßblatt Pressure control valves dimensions Dimensions des limiteurs de pression Misura di valvola di limitazione pressione



	G (Zoll)	V (L/min)	H (mm)	A (mm)	B (mm)	C (mm)	D (mm)
830 745	G 1/2	80	60	40	35	123	6
830 775	G 1/2	40	80	40	30	160	8
830 785	G 1/2	80	100	40	35	178	8