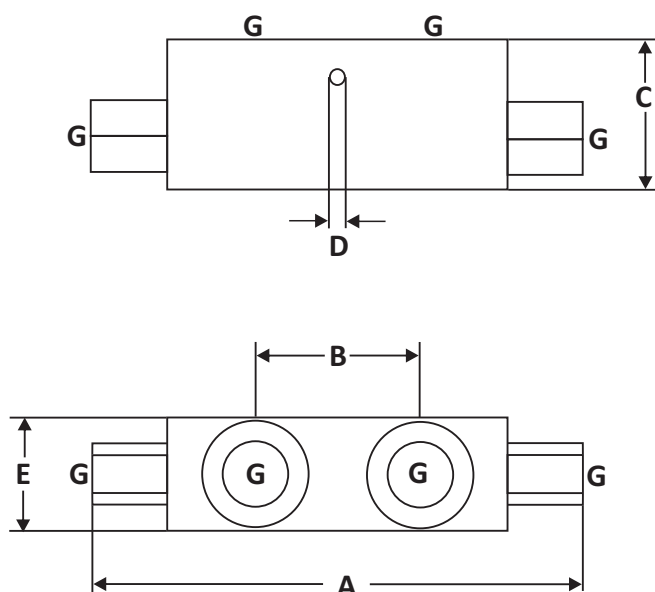


Sperrventile Maßblatt
Stop valves dimensions
Dimensions des clapets anti-retour
Misura di valvola di ritenuta



	G (Zoll)	\dot{V} (L/min)	A (mm)	B (mm)	C (mm)	D (mm)	E (mm)
830 665	G 3/8	20	128	40	40	8	30
830 685	G 1/2	50	143	47	45	8	35
830 705	G 3/4	120	193	49	60	9	40