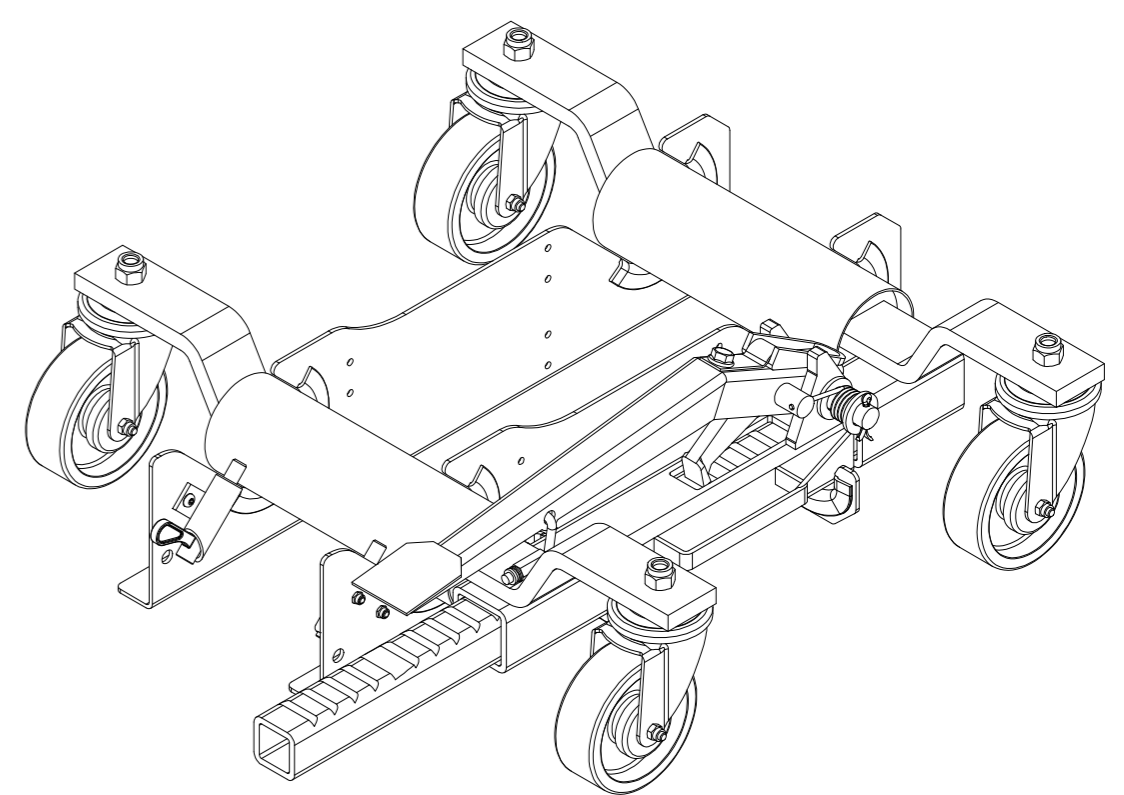
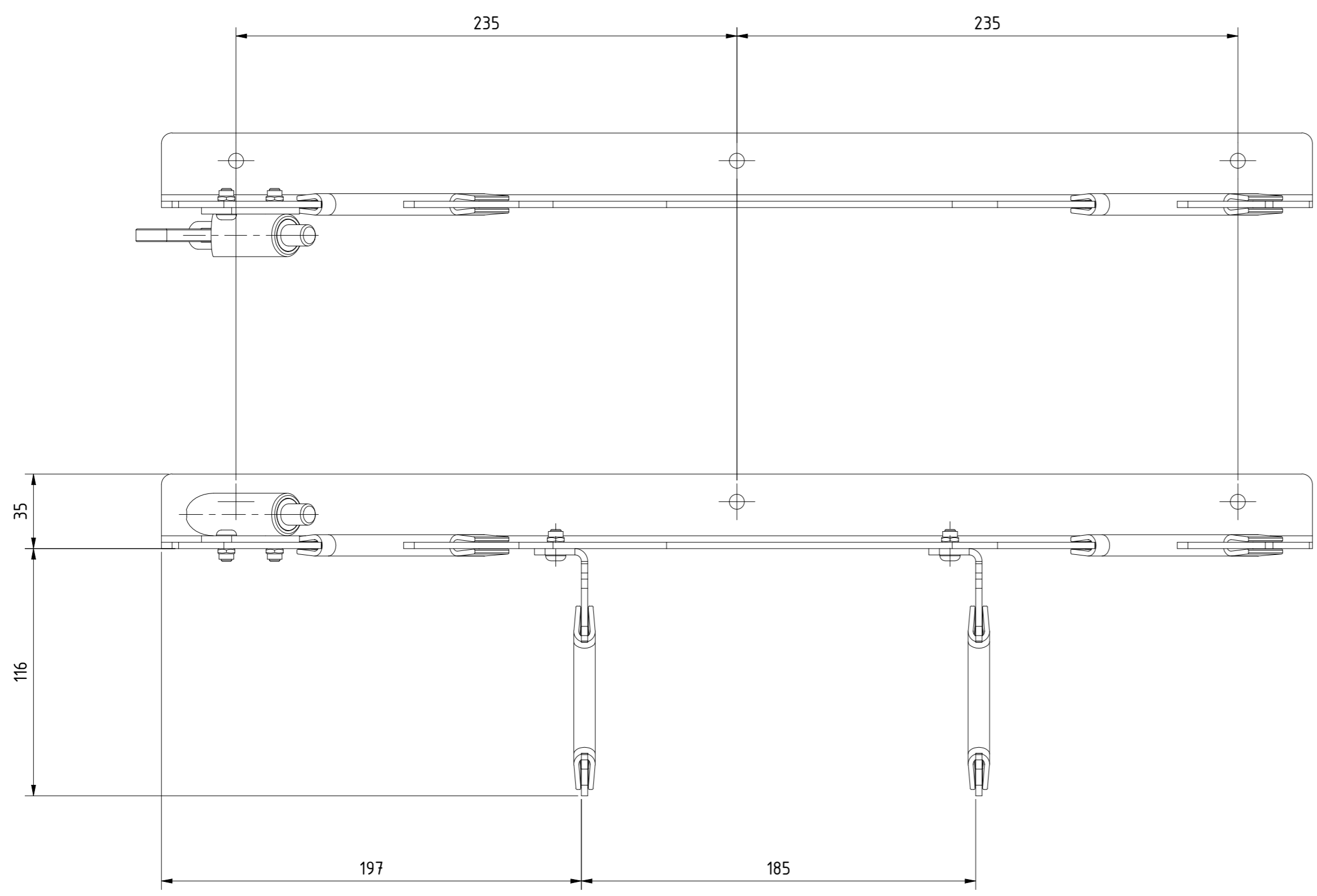
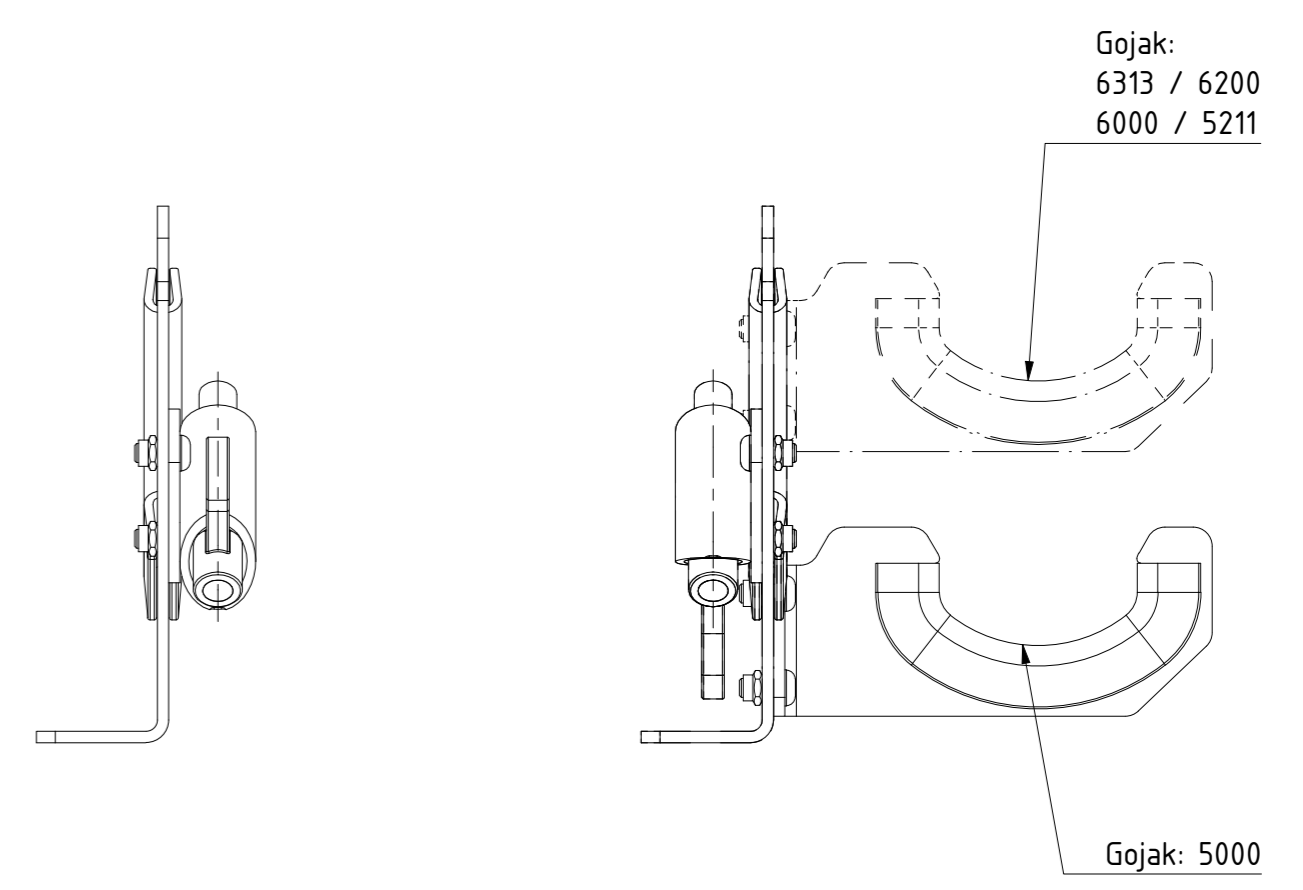
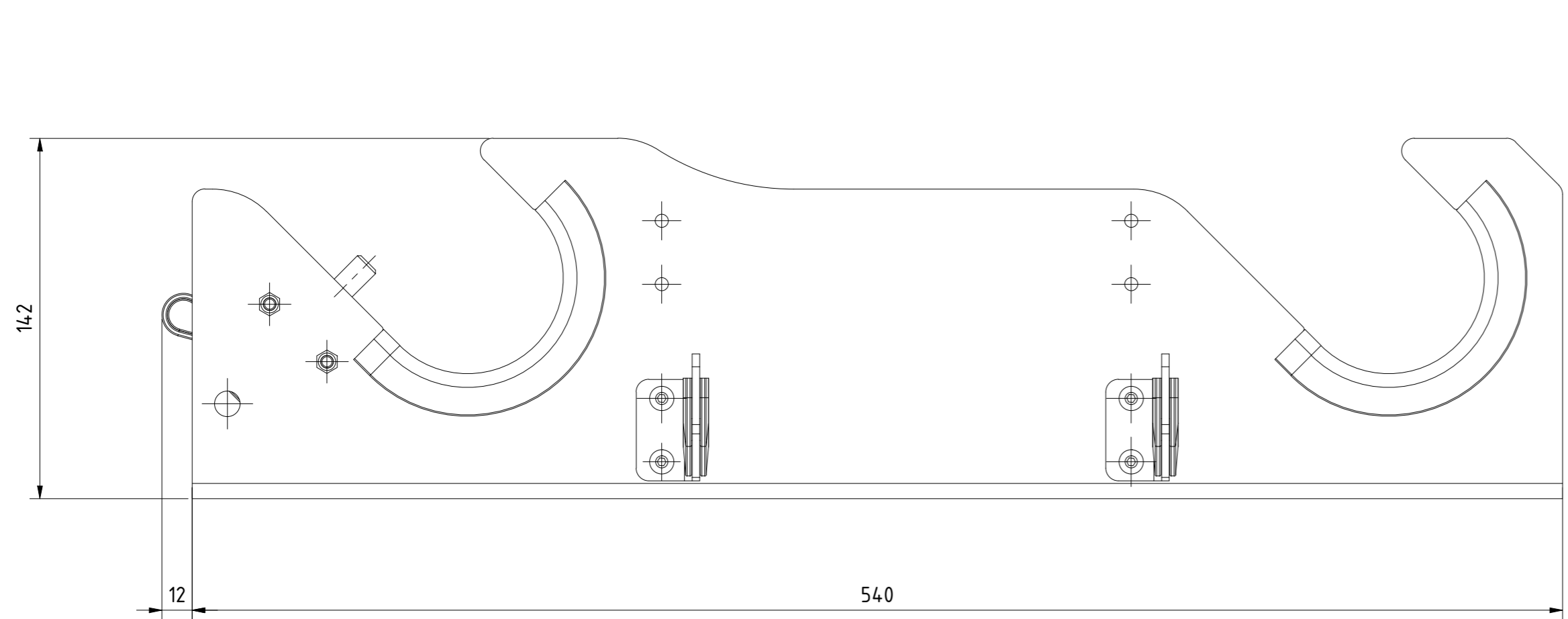


8 7 6 5 4 3 2 1



8 7 6 5 4 3 2 1

ProLux Systemtechnik GmbH & Co. KG Am Schinderwasen 7 D-89134 Blaustein	zul. Abw. 	Werkstückarten 	Maßstab 1:2	Gewicht 3,16 kg
	Gezeichnet 26.11.2019 Kontrolliert Norm	Datum 26.11.2019 Name lang1ph	Werkstoff Aluminium Benennung	Gojakhalterung (Paar) für Gojak 6313 / 6200 / 6000 / 5211 / 5000 (vertikal - horizontal)
Oberfläche	Artikel-Nr. 410 745	Blatt 1 A2	Status Änderungen Datum Name	

Wiedergabe sowie Vervielfältigung dieser Zeichnung, Verwertung und Mitteilung an Dritte ist ohne schriftliche Genehmigung der ProLux Systemtechnik GmbH & Co. KG. Die Reproduktion, Verbreitung und Nutzung dieser Zeichnung durch Dritte ist ohne schriftliche Genehmigung der ProLux Systemtechnik GmbH & Co. KG. Alle Rechte vorbehalten. In der ProLux Systemtechnik GmbH & Co. KG. Alle Rechte vorbehalten. In der ProLux Systemtechnik GmbH & Co. KG. Alle Rechte vorbehalten.