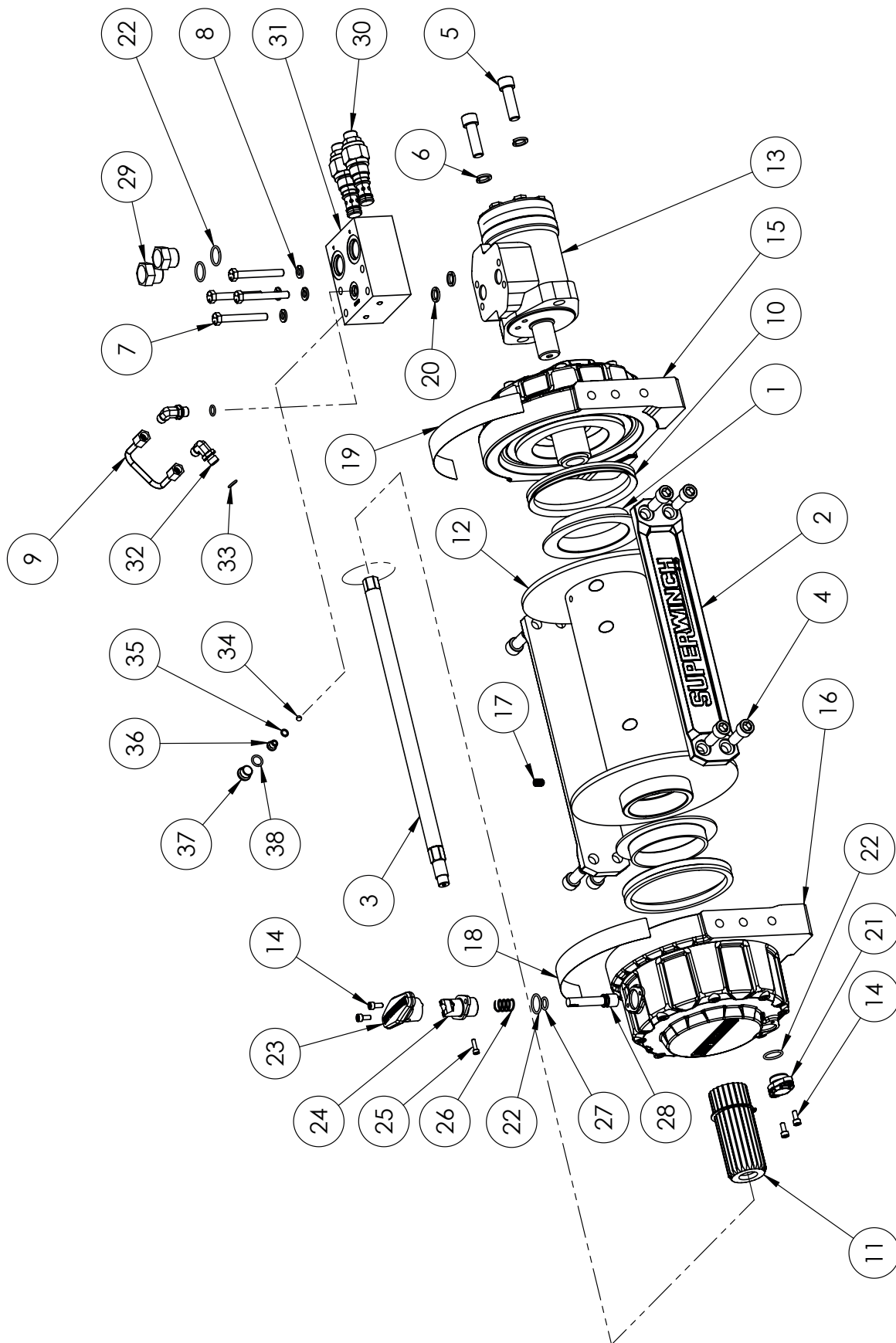
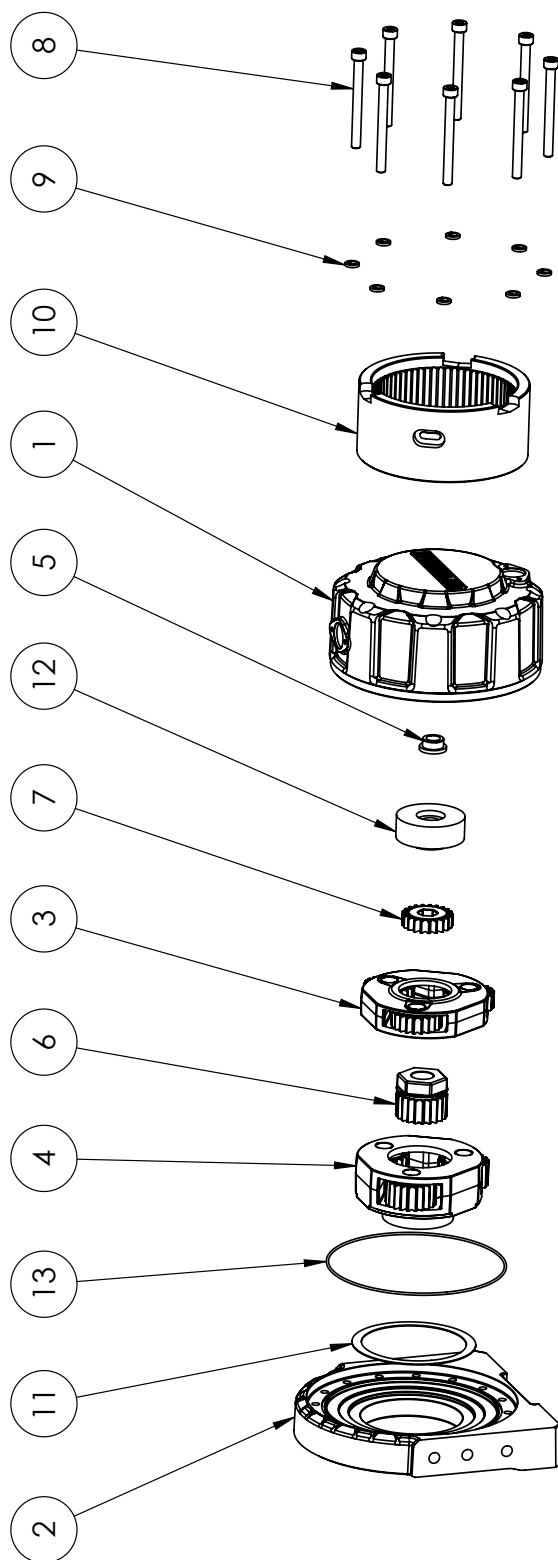


649403, 649413, 649503, 649513  
Superwinch Hydraulik-Winde SI 8000  
Explosionszeichnung Winde



649403, 649413, 649503, 649513  
Superwinch Hydraulik-Winde SI 8000  
Explosionszeichnung Getriebe

ProLux



649403, 649413, 649503, 649513  
Superwinch Hydraulik-Winde SI 8000  
Explosionszeichnung Bremse

