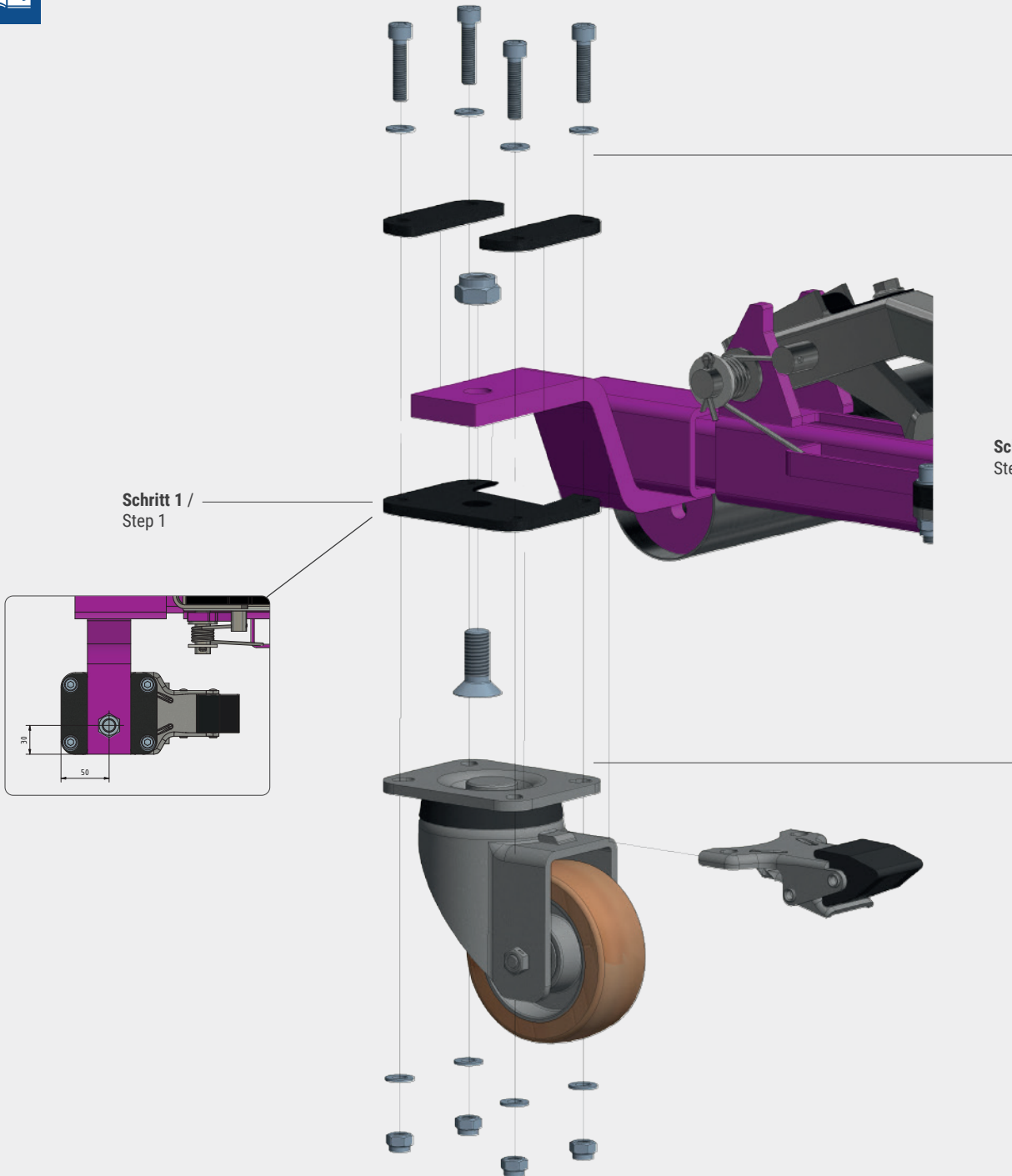


# Montageanleitung Assembly instructions

Lenkrollensatz mit Richtungsfeststeller  
Passt für: GOJAK 6200 / 6313  
Art.-Nr.: 409 815

**ProLux**



Schritt 1 /  
Step 1

Schritt 2 /  
Step 2



ProLux Systemtechnik  
GmbH & Co. KG  
Am Schinderwasen 7  
D-89134 Blaustein

Tel.: +49 (0)7304/9695-0  
Fax: +49 (0)7304/9695-40  
E-Mail: [info@prolux.de](mailto:info@prolux.de)  
[www.prolux.de](http://www.prolux.de)  
WEEE-Reg.Nr.: DE56189565

Stand: 13.01.2022  
Version: 04