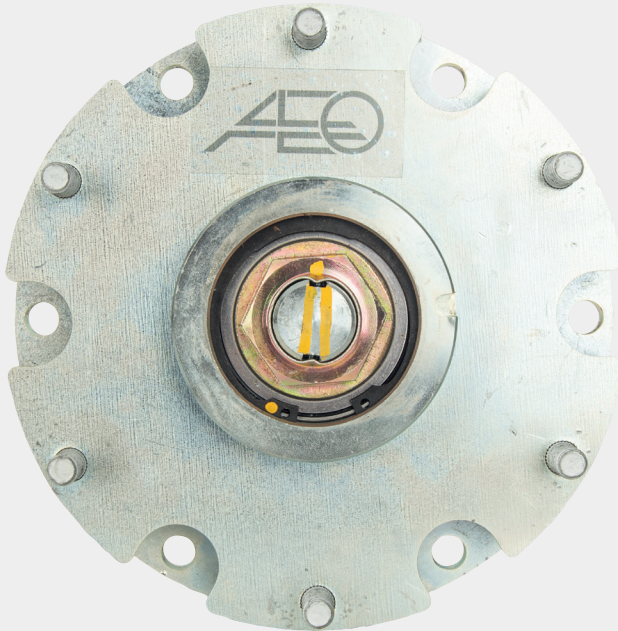


Originalbetriebsanleitung

ProLux

Free Wheel Hub
Art.-Nr.: MFW 5000



DE	Deutsch	S. 2-3
EN	English	p. 4-5
FR	Français	p. 6-7
ES	Español	p. 8-9
IT	Italiano	p. 10-11

Deutsch - Artikel.-Nr.: MFW 5000

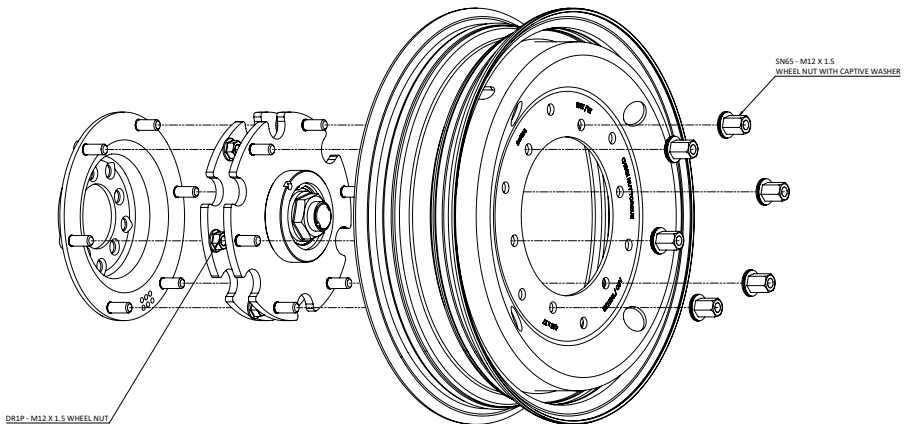
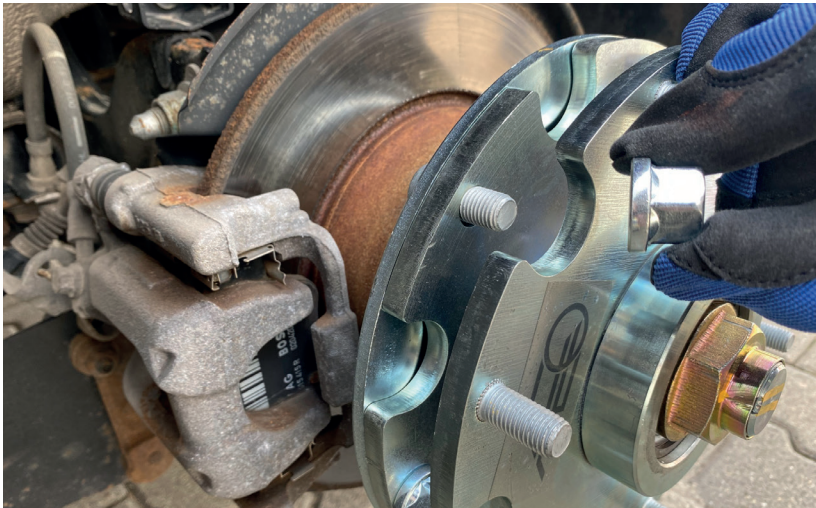


Achtung: Die Benutzung der Free Wheel Hub (Freilaufnabe) ist nur zulässig zum Verladen oder Abschleppen (Nothilfegedanke) eines Fahrzeuges in einer Abschleppbrille!

Wenn das das Multi Fit Wheel auf der Antriebsachse oder an Allradfahrzeugen verwendet werden soll, muss zwingend der Free Wheel Hub verwendet werden. Montieren Sie diesen mit den beiliegenden Muttern auf den Adapter.

Montage der Radnabenadapter - siehe Bedienungsanleitung des Multi Fit Wheels.





ProLux Systemtechnik
GmbH & Co. KG
Am Schinderwasen 7
D-89134 Blaustein

Tel.: +49 (0)7304/9695-0
Fax: +49 (0)7304/9695-40
E-Mail: info@prolux.de
Website: www.prolux.de
WEEE-Reg.Nr.: DE56189565

Stand: 16.08.2021
Version: 01

English - Item No.: MFW 5000

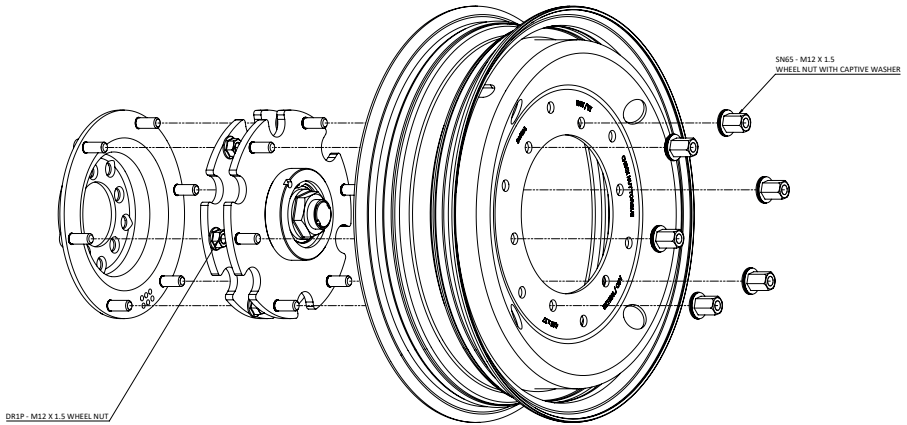
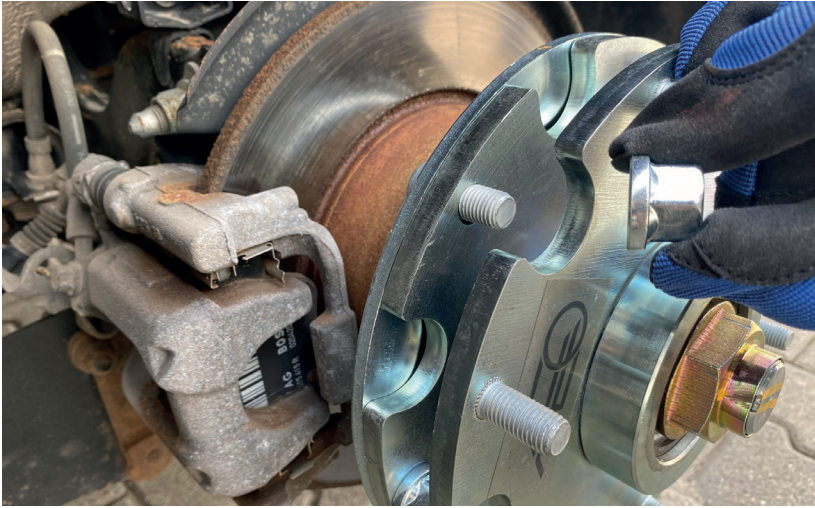


Attention: The use of the Free Wheel Hub is only permitted for loading or towing (emergency assistance idea) a vehicle in a wheel lift!

If the Multi Fit Wheel is to be used on the drive axle or on all-wheel-drive vehicles, it is mandatory to use the Free Wheel Hub. Mount it on the adapter with the enclosed nuts.

Installing the wheel hub adapters - see the Multi Fit Wheel operating instructions.





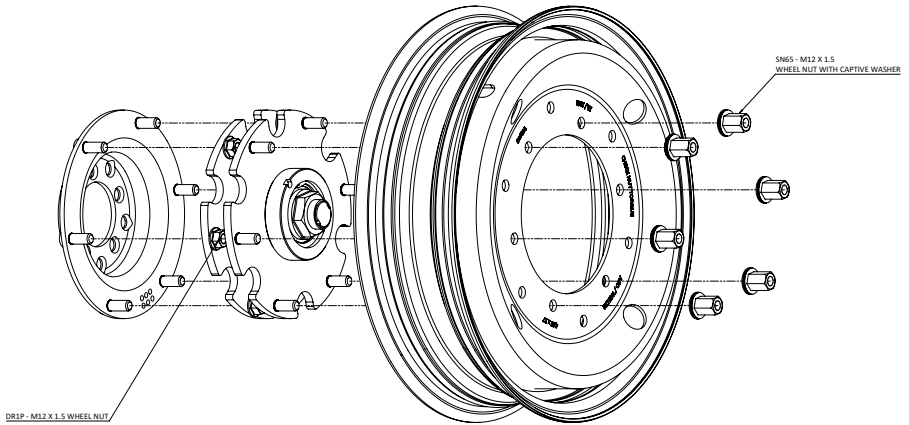
Français - N° Article : MFW 5000



Attention : L'utilisation du Free Wheel Hub (moyeu de roue libre) n'est autorisée que pour le chargement ou le remorquage (idée d'assistance d'urgence) d'un véhicule dans un panier de remorquage !

Si la roue galette Multi Fit Wheel doit être utilisée sur l'essieu moteur ou sur des véhicules à traction intégrale, il est obligatoire d'utiliser le Free Wheel Hub. Montez-le sur l'adaptateur à l'aide des écrous fournis. **Montage des adaptateurs de moyeu de roue - voir le mode d'emploi du Multi Fit Wheel.**





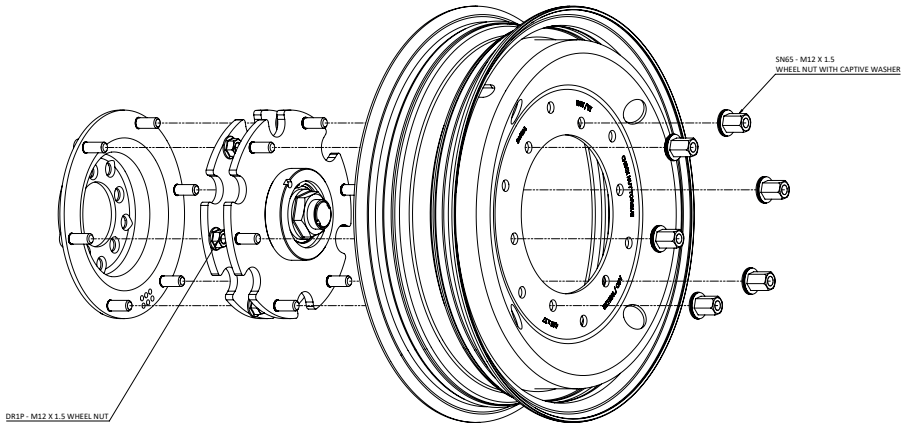
Español - Ref.: MFW 5000



Atención: ¡El uso del Free Wheel Hub (bujes sin freno) sólo está permitido para cargar o remolcar (en caso de emergencia) un vehículo en una horquilla de remolque!

Si es necesario emplear el Multi Fit Wheel en el eje de accionamiento o en los vehículos todoterreno, es obligatorio emplear el Free Wheel Hub. Móntelo con las tuercas adjuntas en el adaptador.
Montaje del adaptador del buje - véase el manual de instrucciones del Multi Fit Wheel.





Italiano - Nr. articolo: MFW 5000

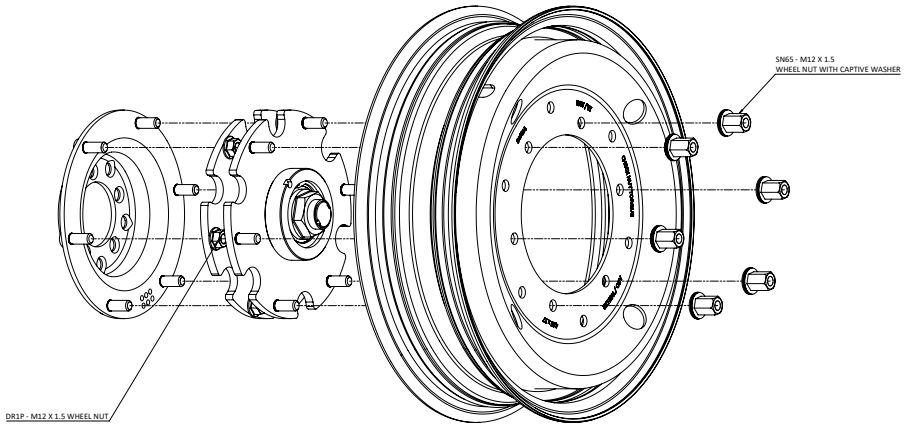


Attenzione: L'uso del Free Wheel Hub (mozzo a scatto libero) è consentito solo per caricare o trainare (assistenza di emergenza) un veicolo in un supporto di traino!

Se la ruota Multi Fit Wheel deve essere usata sull'asse motore o su veicoli a trazione integrale, deve essere allora utilizzato obbligatoriamente il Free Wheel Hub. Montarlo sull'adattatore con i dadi in dotazione.

Montaggio dell'adattatore per mozzo ruota - vedere istruzioni d'uso della Multi Fit Wheel.





ProLux Systemtechnik
GmbH & Co. KG
Am Schinderwasen 7
D-89134 Blaustein

Tel.: +49 (0)7304/9695-0
Fax: +49 (0)7304/9695-40
E-Mail: info@prolux.de
Website: www.prolux.de
WEEE-Reg.Nr.: DE56189565

Stand: 01.09.2021
Version: 01