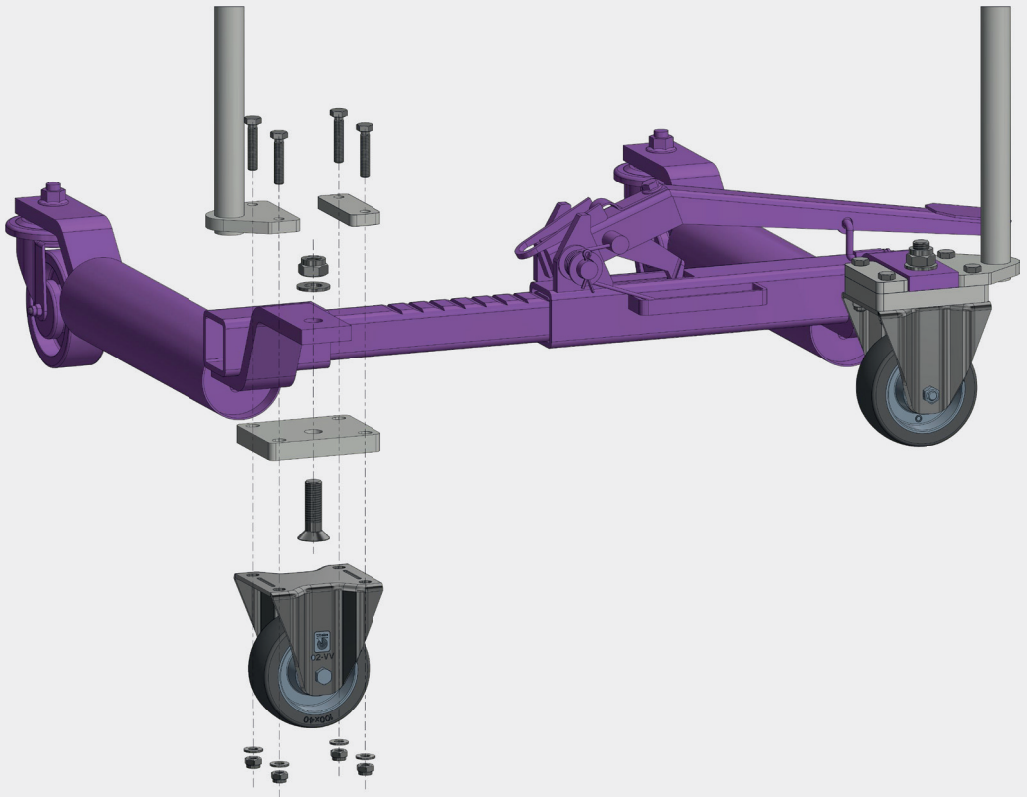


Montageanleitung // Assembly instruction



Bockrollen-Adaptersatz mit Handgriffen für GOJAK 6200/6313
Castor adapter set with handles for GOJAK 6200/6313
Art.-Nr.: // code no.: 409 805



ProLux Systemtechnik
GmbH & Co. KG
Am Schinderwasen 7
D-89134 Blaustein

Tel.: +49 (0)7304/9695-0
Fax: +49 (0)7304/9695-40
E-Mail: info@prolux.de
Website: www.prolux.de
WEEE-Reg.Nr.: DE56189565

Stand: 29.04.2021
Version: 01