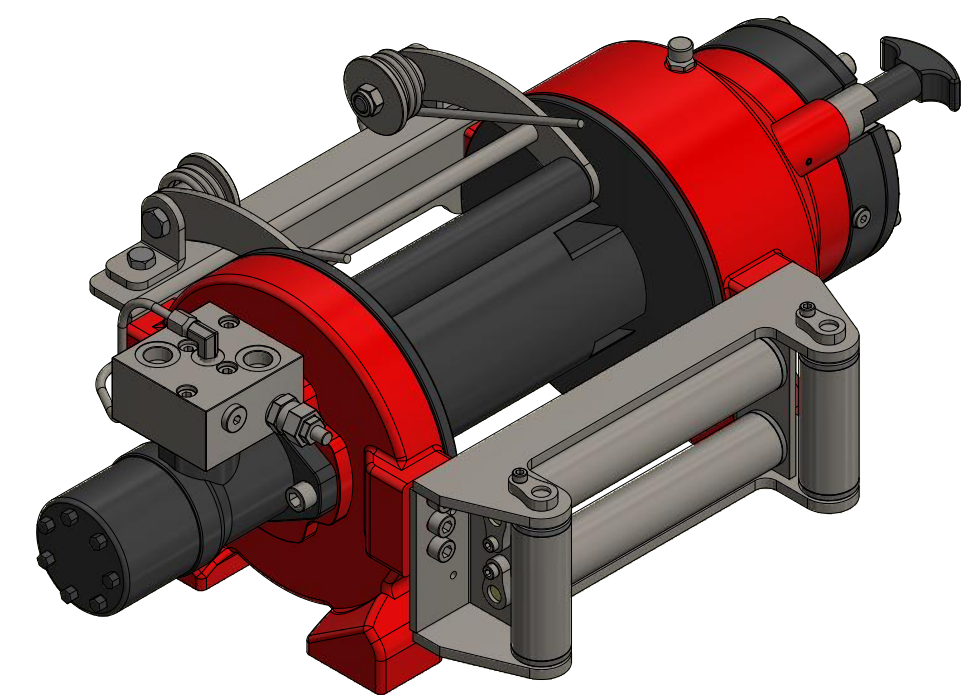
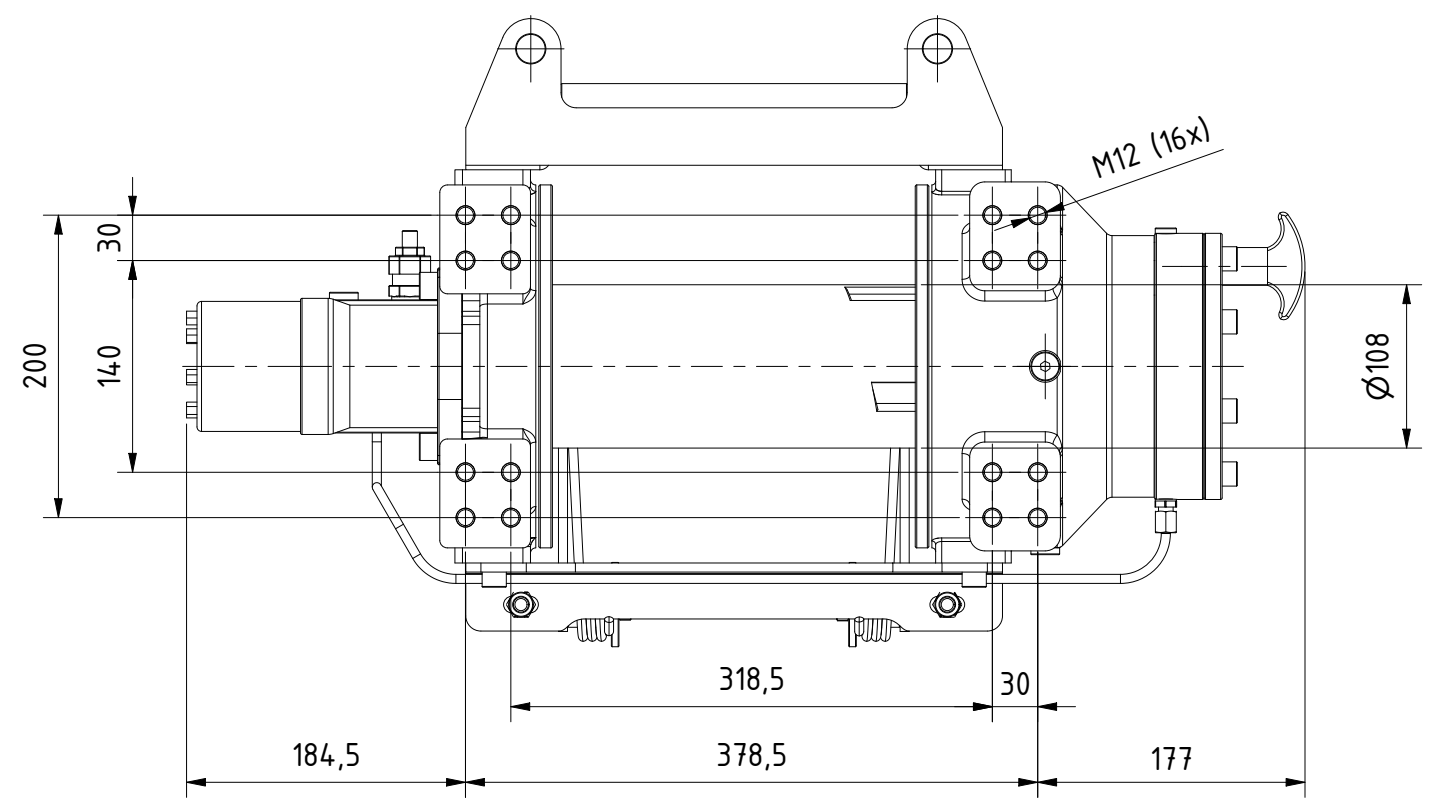


6 5 4 3 2 1

D

D

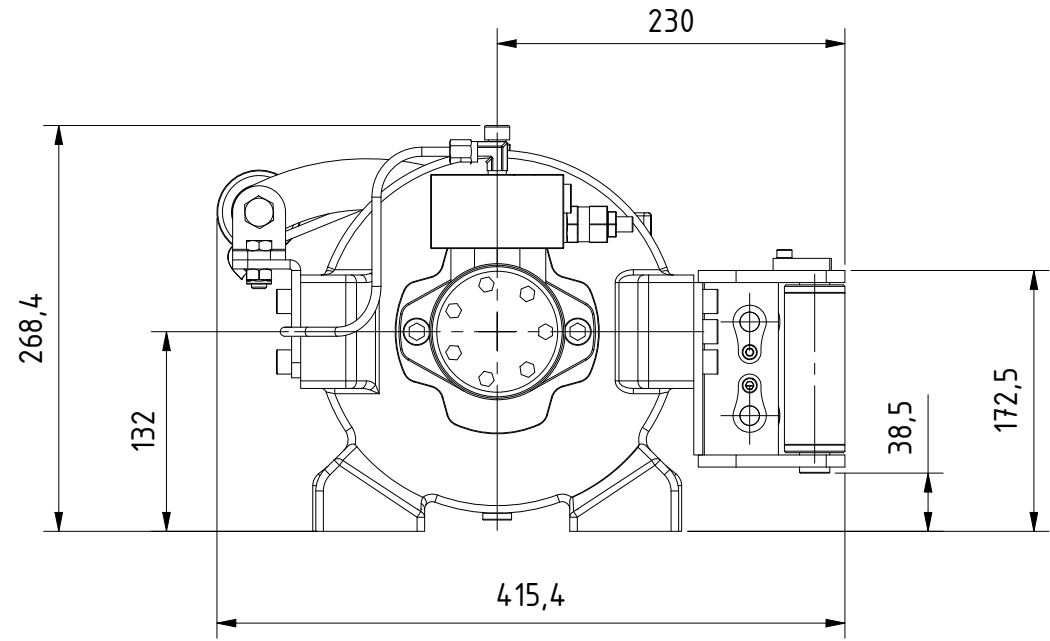
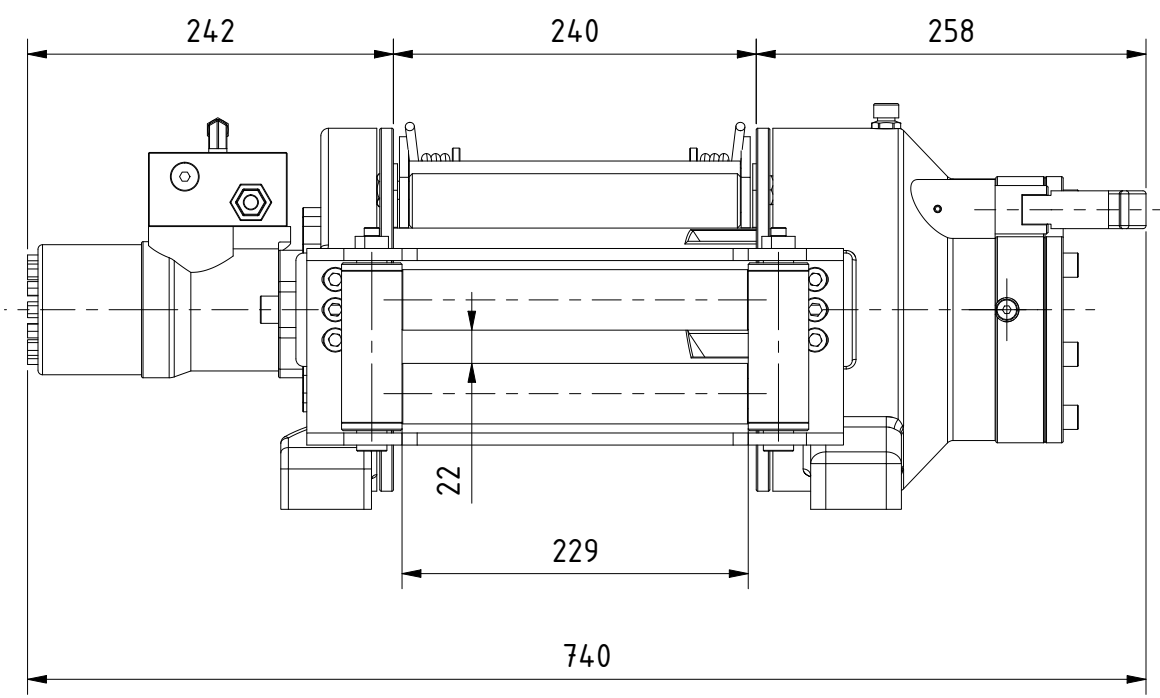


C

C

B


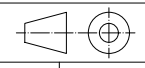
B



A

A

6 5 4 3 2 1

 ProLux-Systemtechnik GmbH & Co.KG Am Schinderwasen 7 D-89134 Blaustein	zul. Abw.	Werkstueckkanten	Massstab 1 : 5	Gewicht 78,0 kg
		Werkstoff	Hammer HMW 5.0 PHT-EN manueller Freilauf	
Gezeichnet 23.07.2019	Datum 23.07.2019	Name lang1ph		
Kontrolliert	Norm	Oberfläche	Artikel-Nr. 648 043	1
Status	Änderungen	Datum	Name	A3

Weitergabe sowie Vervielfältigung dieser Zeichnung, Verwertung und Mitteilung seines Inhalts sind verboten, soweit nicht ausdrücklich gestattet. Zuwiderhandlungen verpflichten zu Schadensersatz. Alle Rechte für den Fall der Patent-, Gebrauchsmuster- oder Designantragung vorbehalten. The reproduction, distribution and utilization of this drawing as well as the communication of its contents to others without express authorization is prohibited. Offenders will be held liable for the payment of damages. All rights reserved in the event of the grant of a patent, utility model or design.