

6 5 4 3 2 1

D

D

C

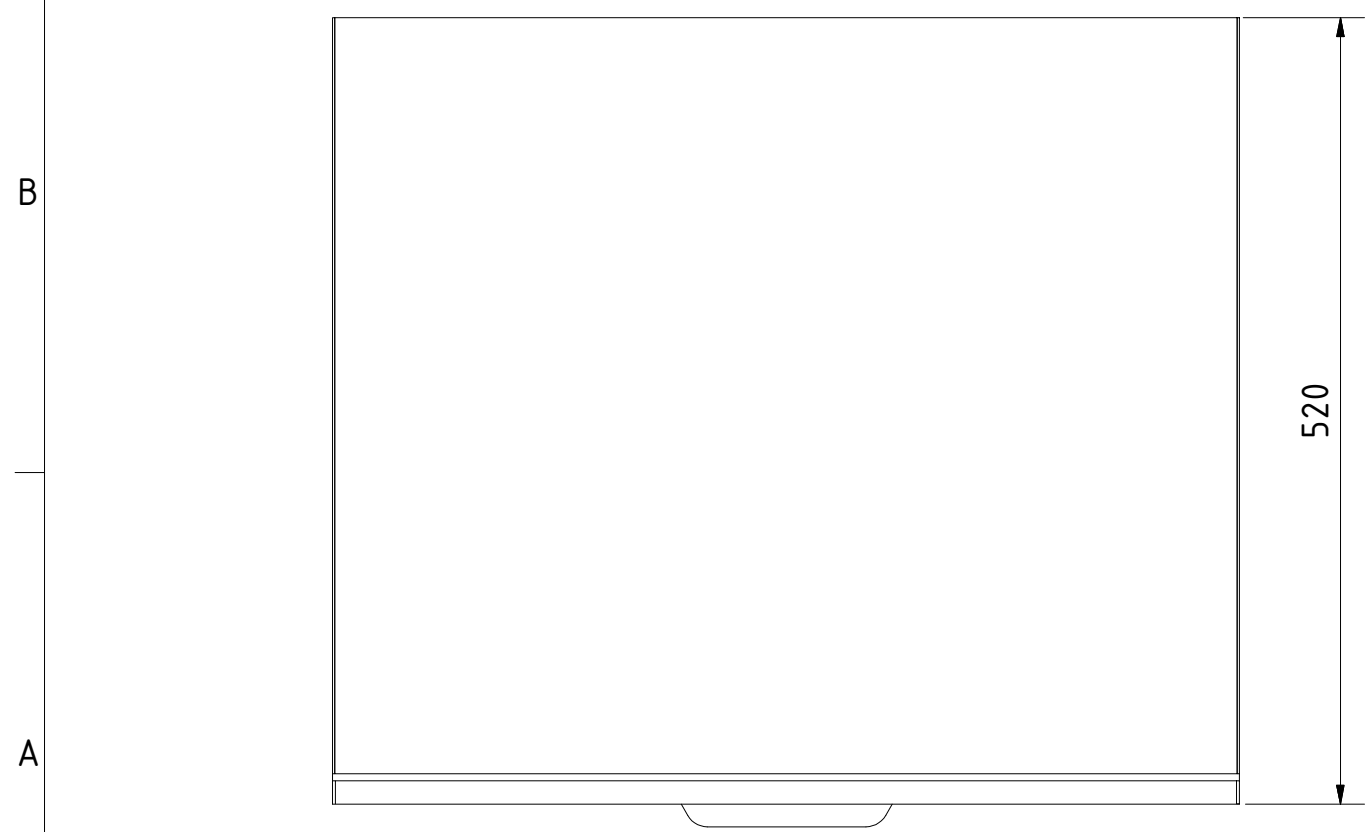
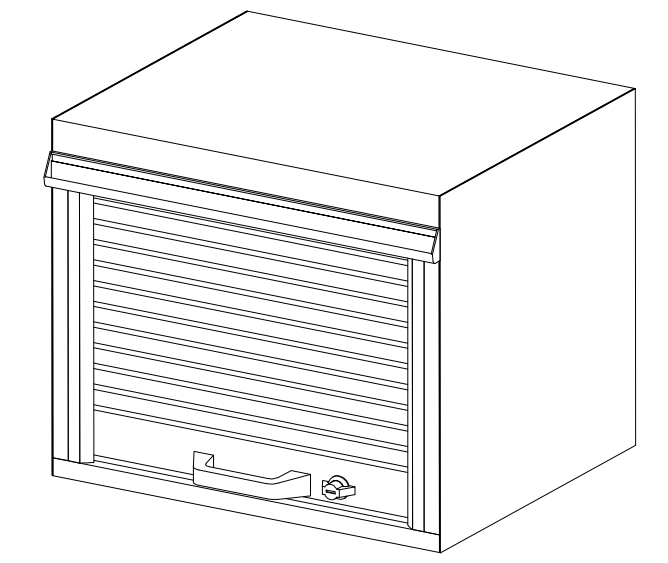
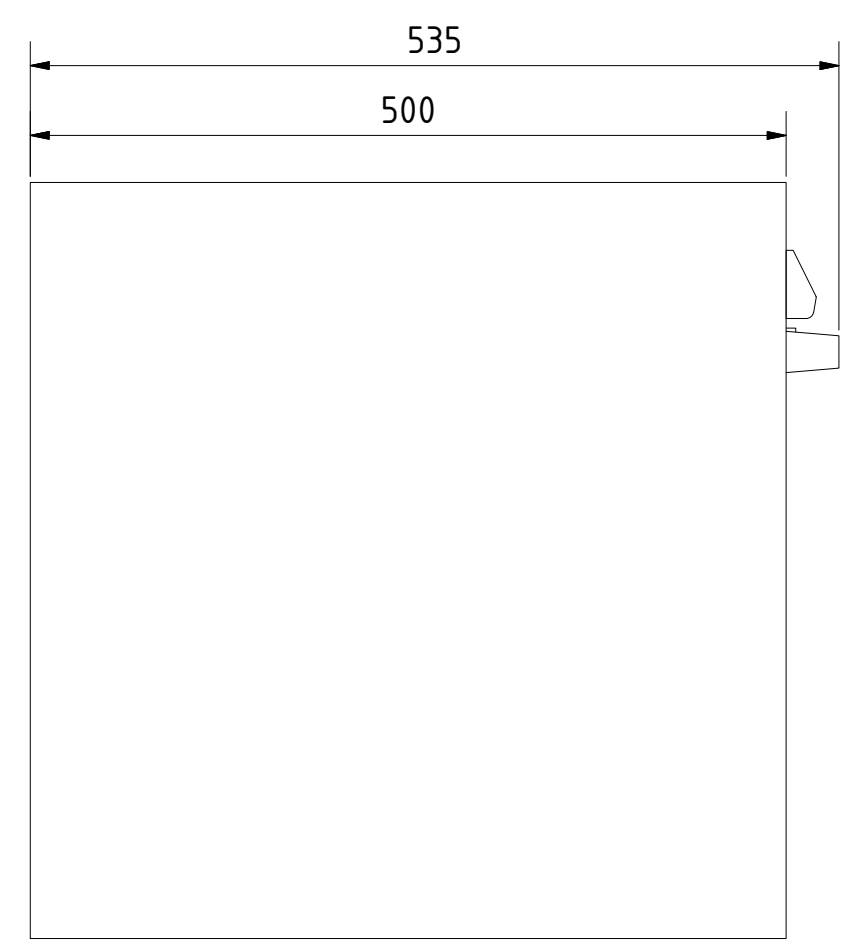
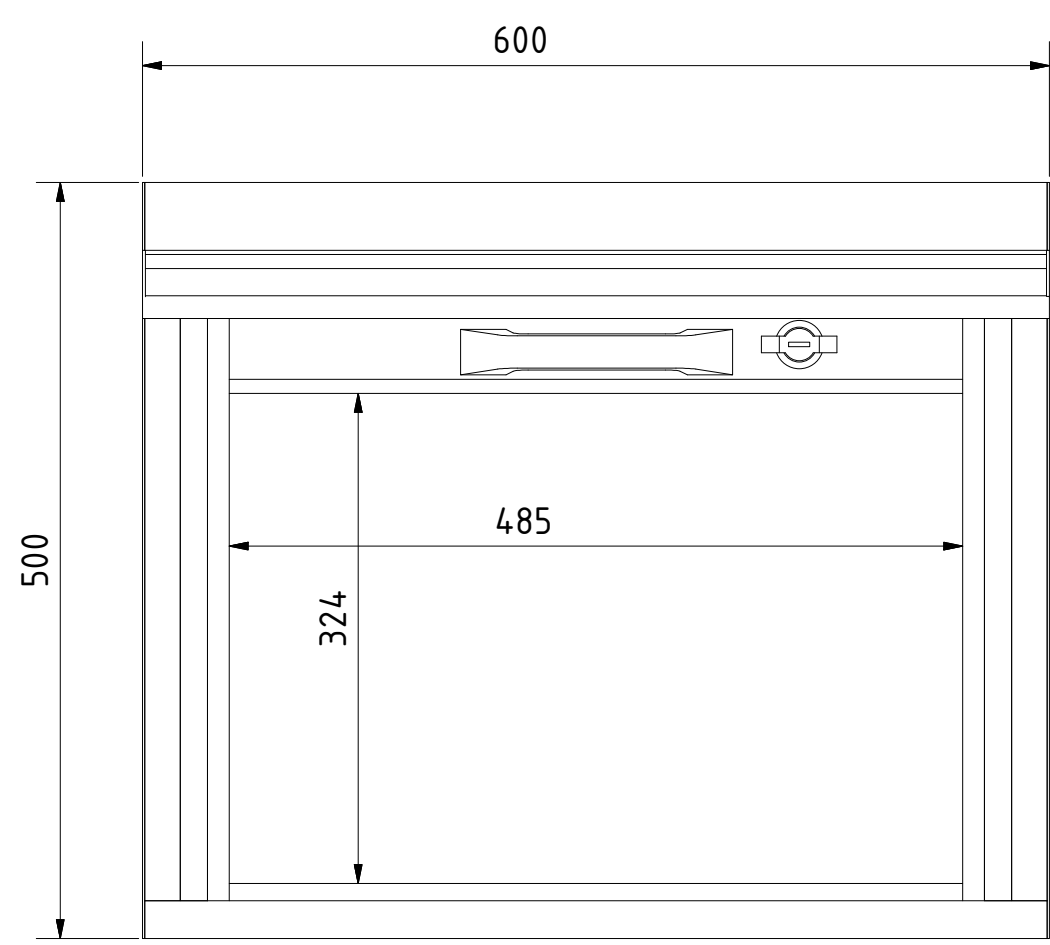
C


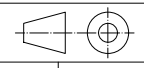
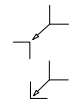
B

B

A

A



 ProLux-Systemtechnik GmbH & Co.KG Am Schinderwasen 7 D-89134 Blaustein		zul. Abw.	Werkstueckkanten	Massstab 1 : 5	Gewicht 22,77kg
				Werkstoff Edelstahl	
		Datum	Name	Benennung	
		Gezeichnet 04.01.2018	lang1ph	Staukasten	
		Kontrolliert		600mm x 500mm x 500mm	
		Norm		Artikel-Nr.	
				423 055	
				1	
				A3	
Status	Änderungen	Datum	Name	<small>Wiedergabe sowie Verwertung dieser Zeichnung, Verwertung und Mitteilung seines Inhalts sind verboten, soweit nicht ausdrücklich gestattet. Zuwiderhandlungen verpflichten zu Schadensersatz. Alle Rechte für den Fall der Patent-, Gebrauchsmuster- oder Designeintragung vorbehalten. The reproduction, distribution and utilization of this drawing as well as the communication of its contents to others without express authorization is prohibited. Offenders will be held liable for the payment of damages. All rights reserved in the event of the grant of a patent, utility model or design.</small>	

6 5 4 3 2 1