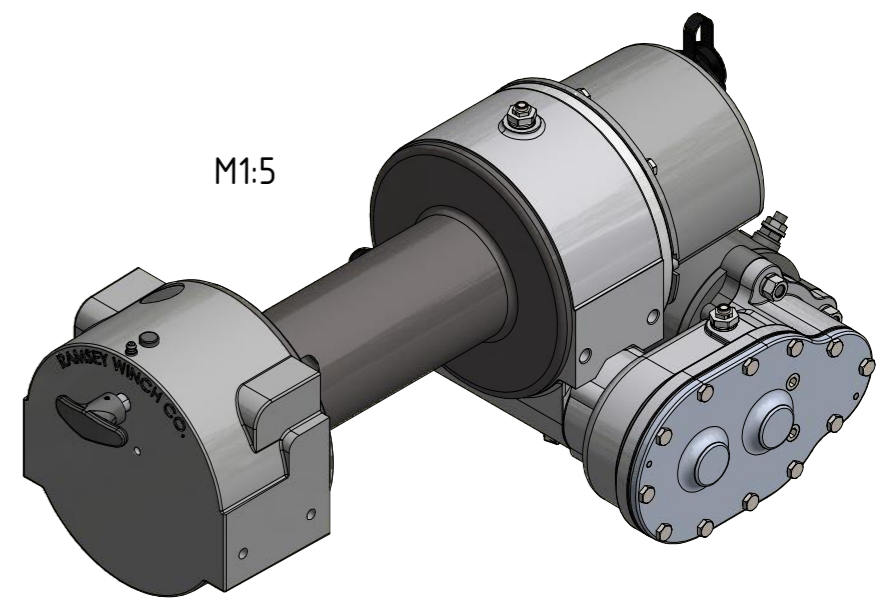
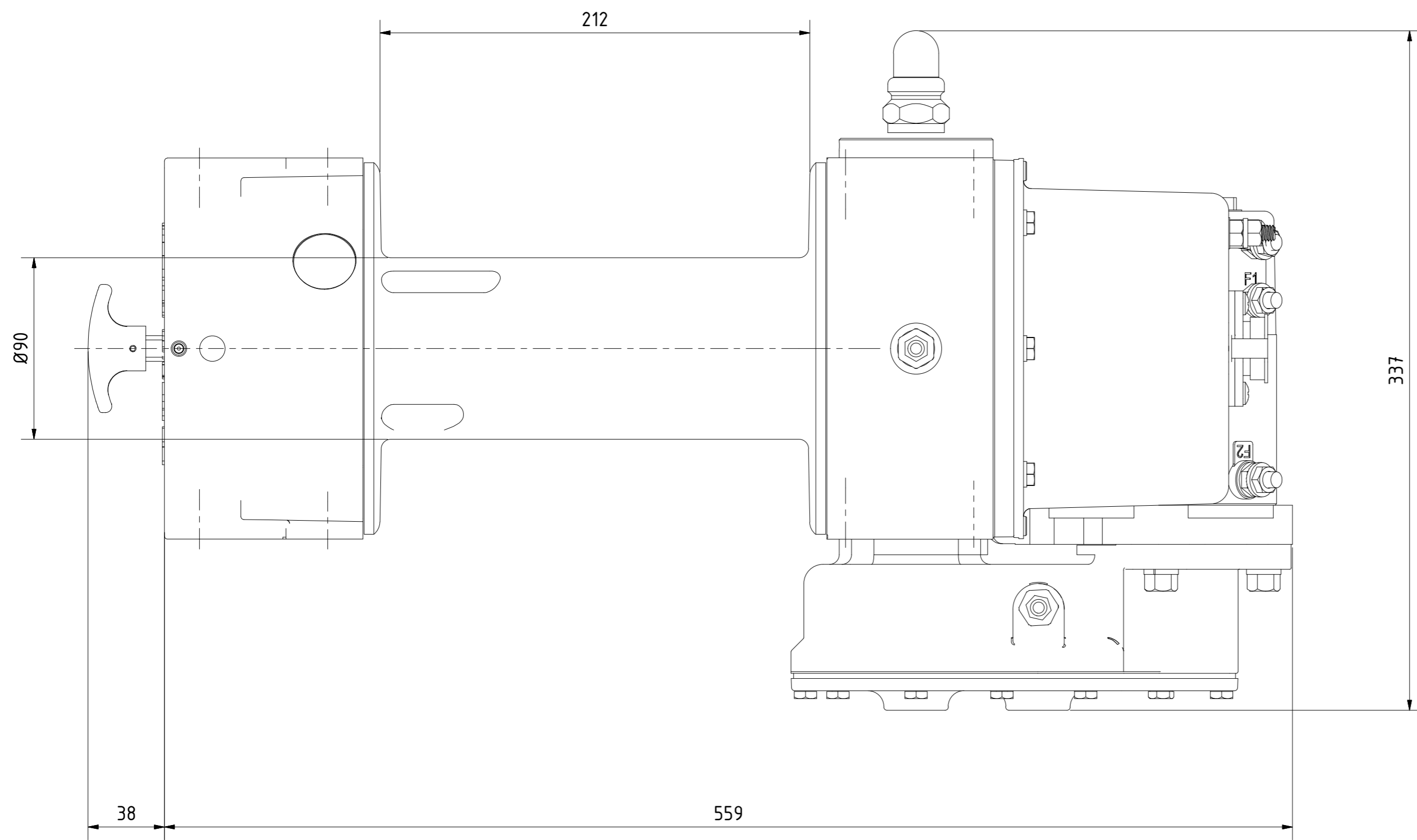
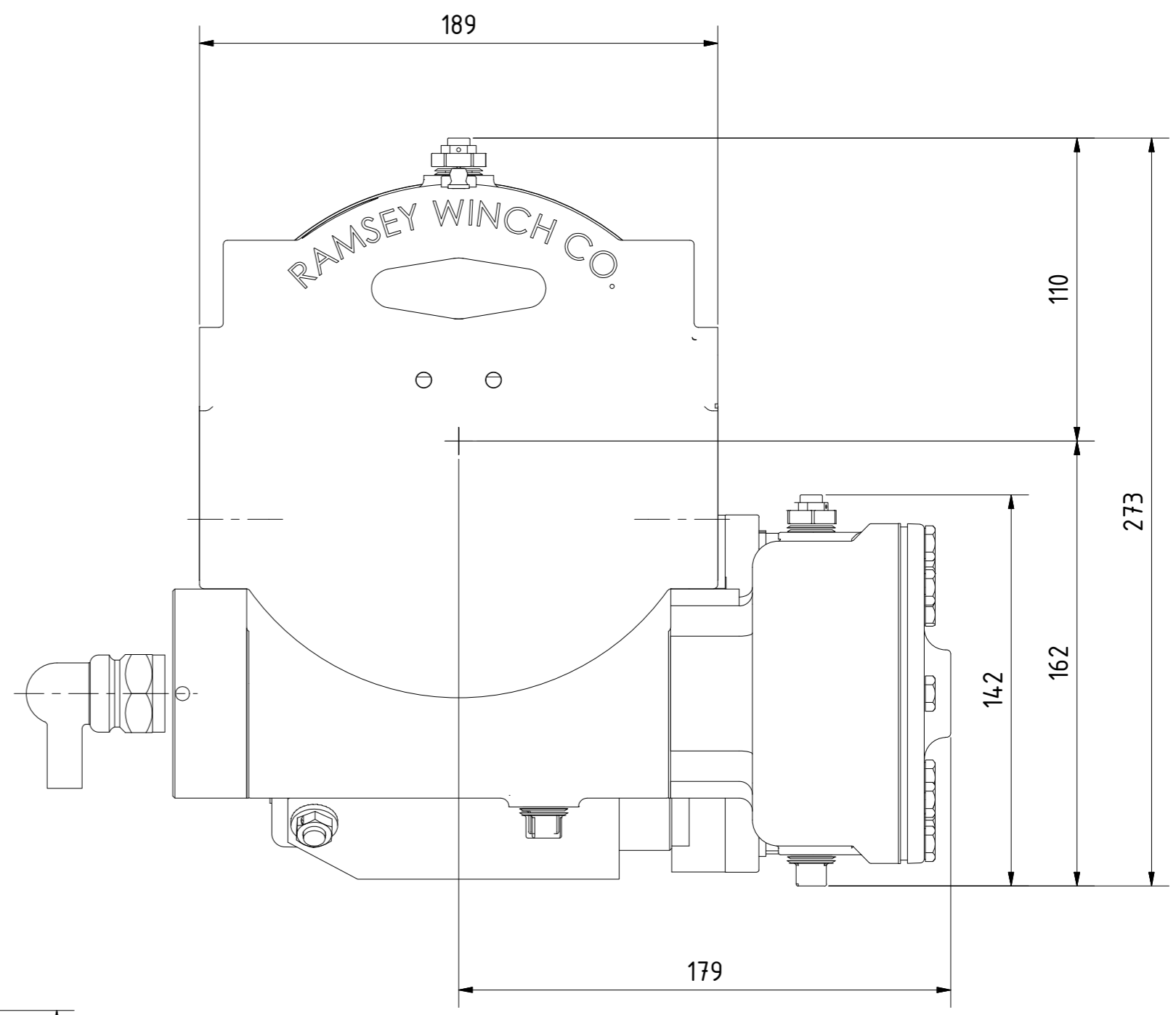
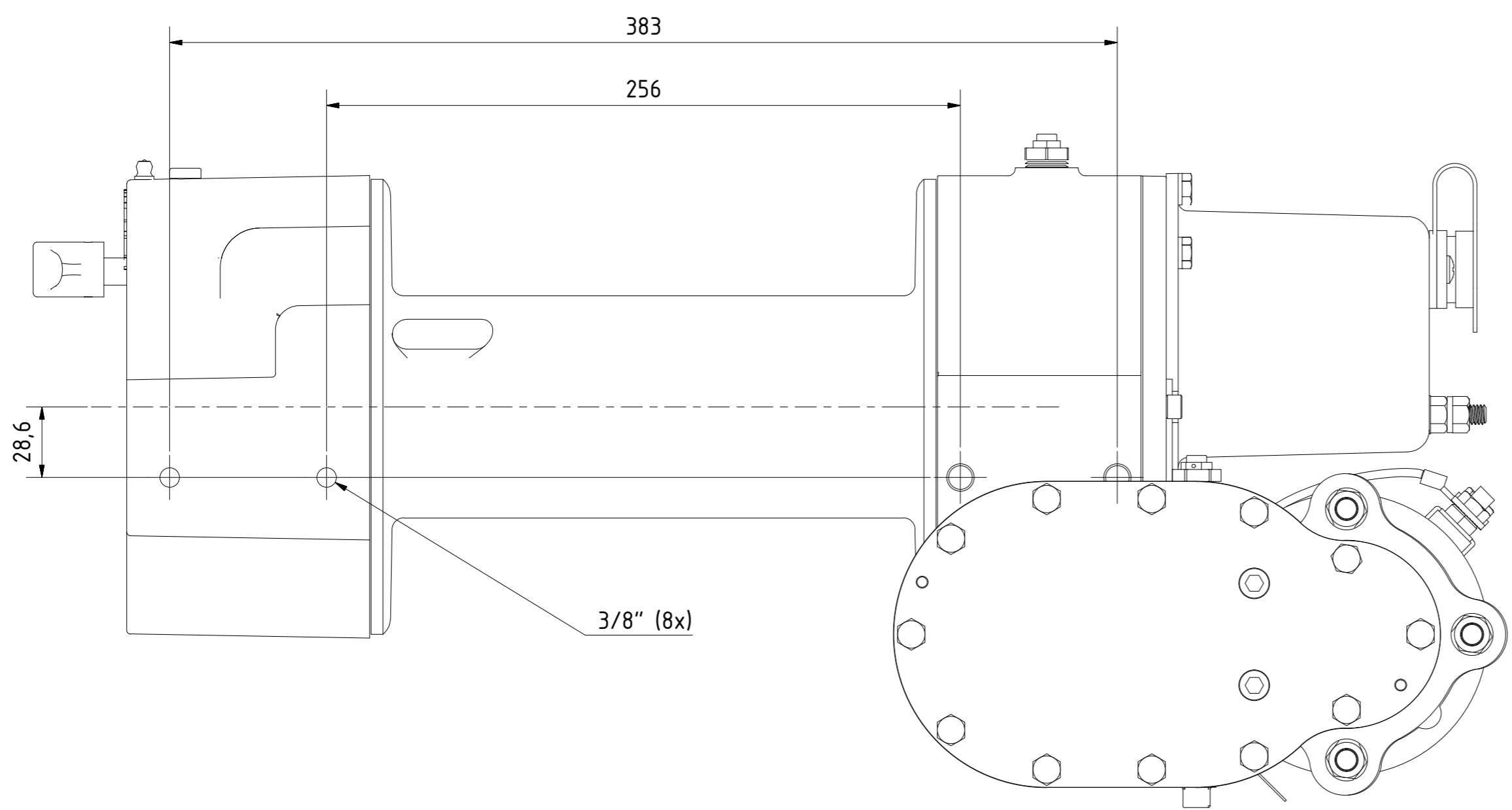


8 7 6 5 4 3 2 1

F
E
D
C
B
A



ProLux-Systemtechnik GmbH & Co.KG Am Schinderwasen 7 D-89134 Blaustein		zul. Abw. Gezeichnet Kontrolliert Norm	Datum 17.01.2018	Name langlph	Oberfläche Werkstoff	Massstab 1 : 2	Gewicht 37kg
					Benennung Ramsey RE50,7 12V		
					Artikel-Nr. 640 864		1 A2
Status	Änderungen	Datum	Name				

8 7 6 5 4 3 2 1