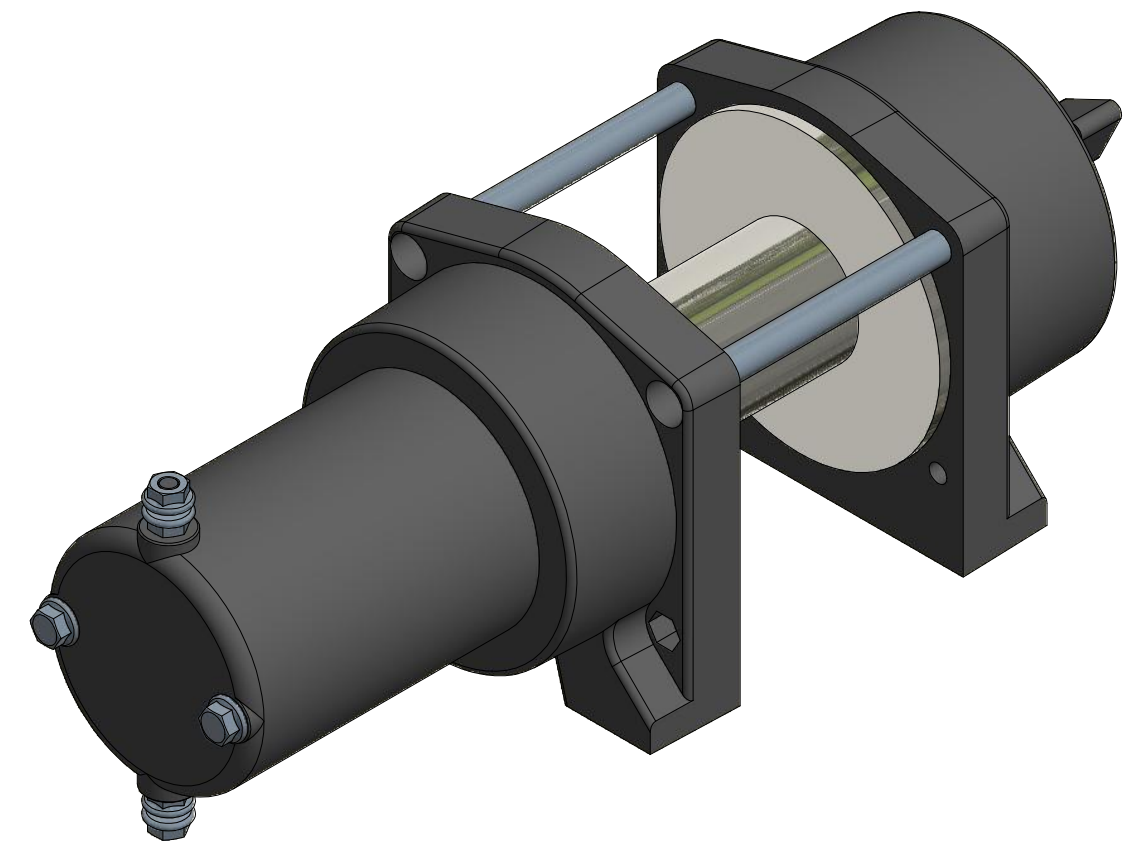
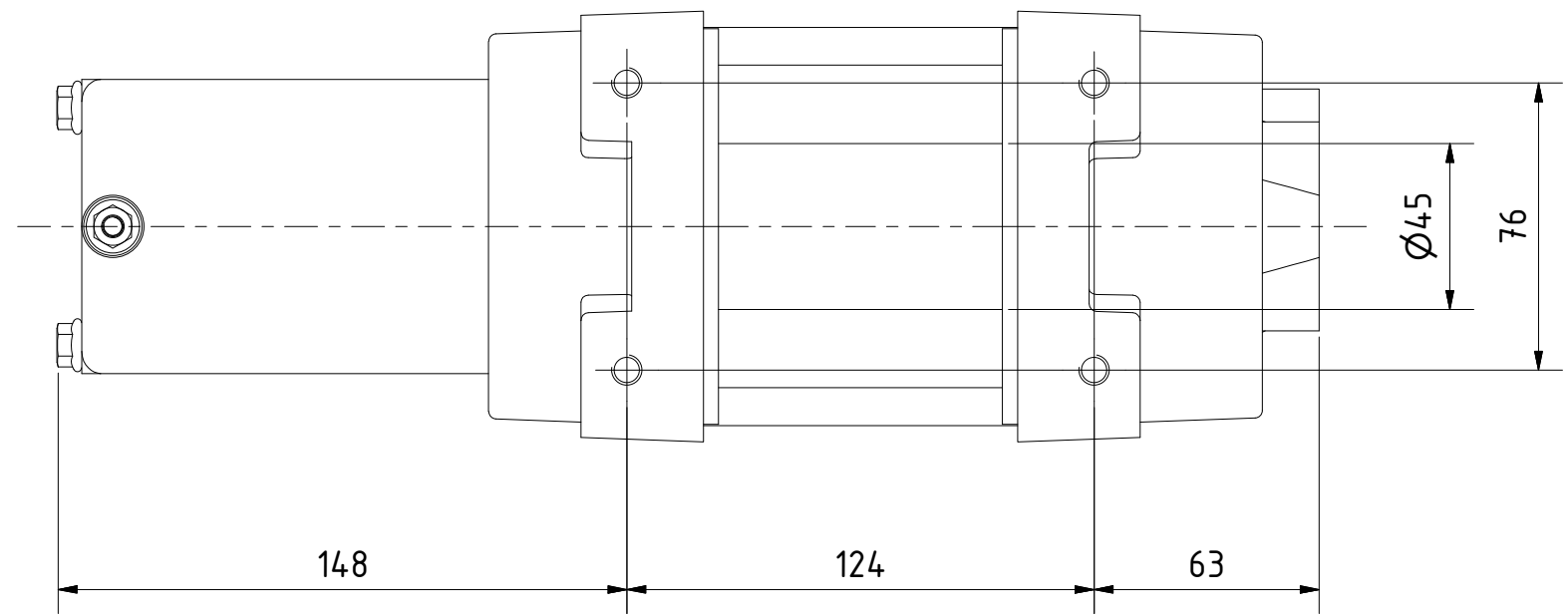


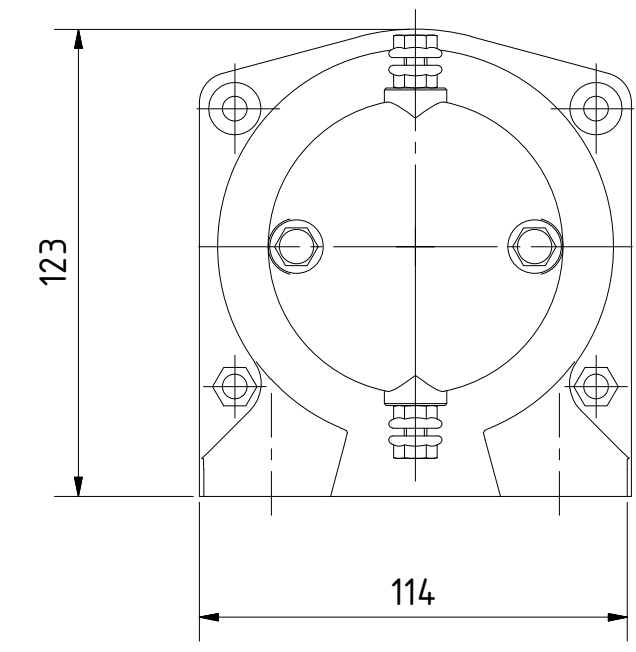
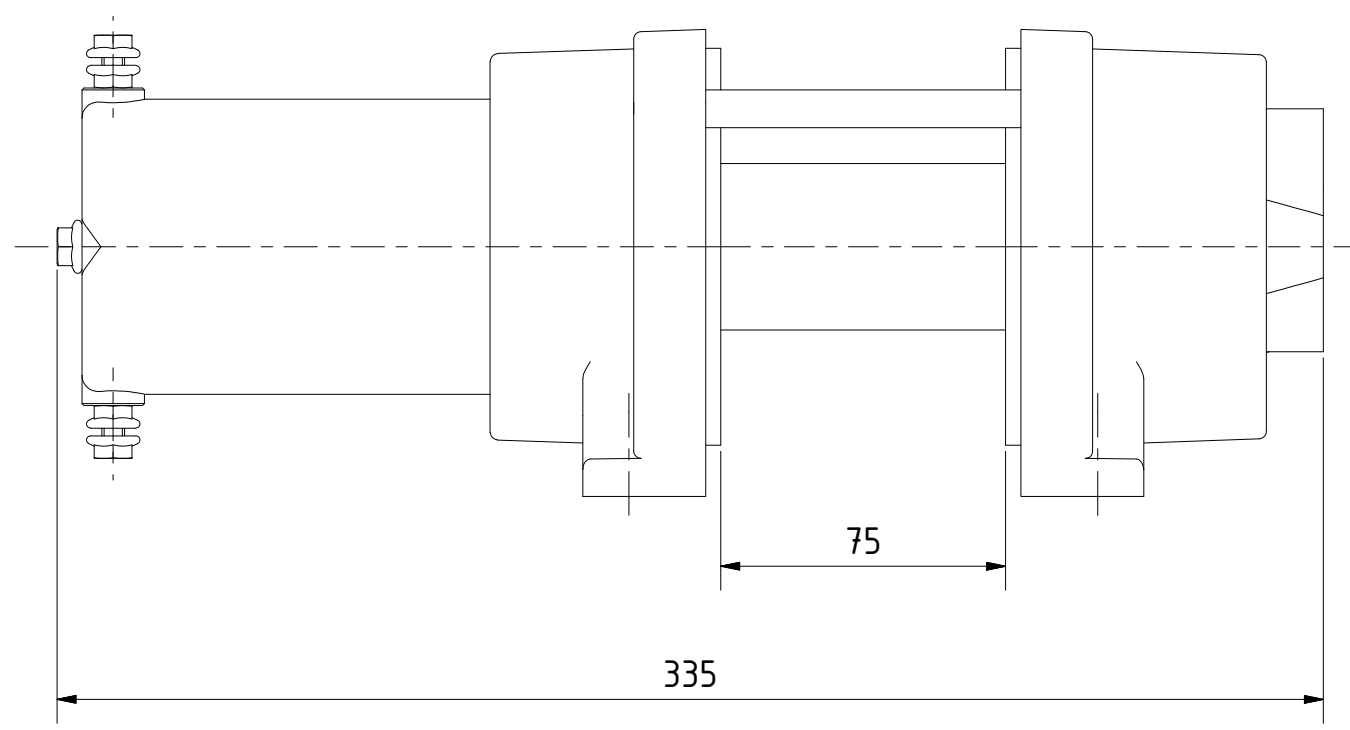
6 5 4 3 2 1

D D




C C

B B



A A

6 5 4 3 2 1

|   |                          |                               |                                     |                         |
|---|--------------------------|-------------------------------|-------------------------------------|-------------------------|
|  <b>ProLux-Systemtechnik GmbH &amp; Co.KG</b><br>Am Schinderwasen 7<br>D-89134 Blaustein | zul. Abw.                | Oberfläche                    | Massstab<br><b>1 : 2</b>            | Gewicht<br><b>9,5kg</b> |
|   | Gezeichnet<br>11.01.2018 | Name<br>lang1ph               | Benennung<br><b>Ramsey ATV8 12V</b> |                         |
| Kontrolliert  | Norm                     | Artikel-Nr.<br><b>639 523</b> |                                     | <b>1</b>                |
| Status  | Änderungen               | Datum                         | Name                                | A3                      |