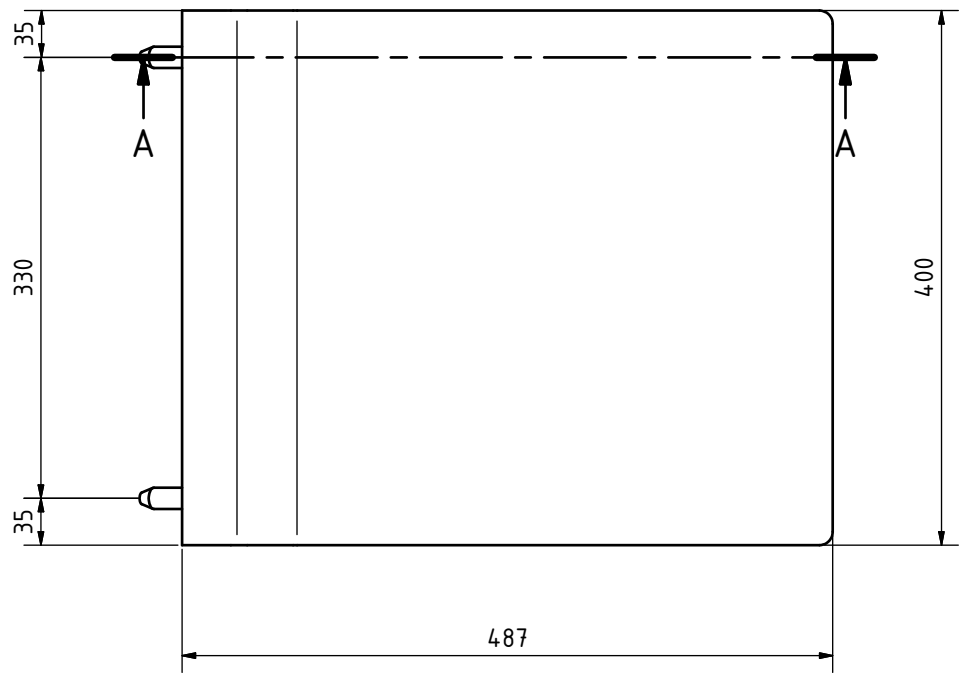
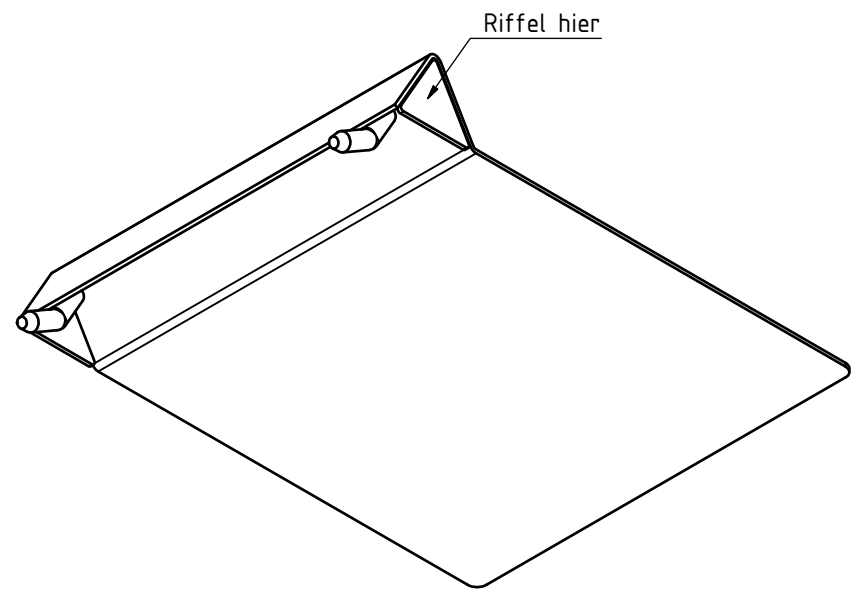
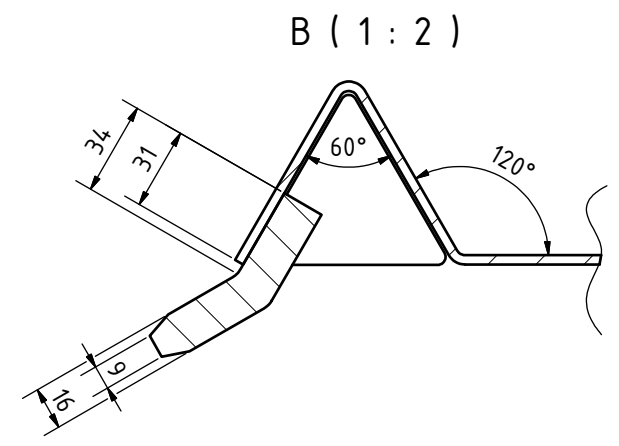
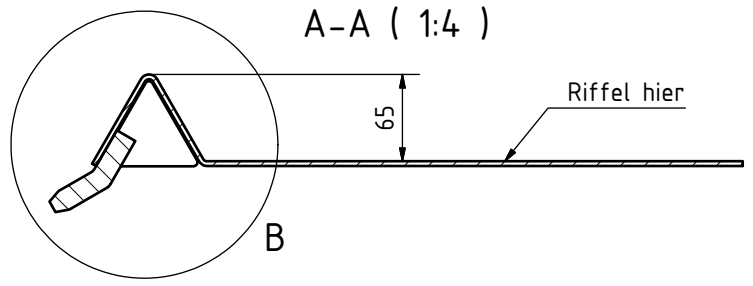



6 5 4 3 2 1

D  
C  
B  
A



6 5 4 3 2 1

D  
C  
B  
A

 <b>ProLux-Systemtechnik GmbH &amp; Co.KG</b> Am Schindnerwasen 7 D-89134 Blaustein		Zul. Abw.	Oberfläche	Massstab <b>1:4</b> Werkstoff <b>AlMg3</b> Benennung <b>Alu-Radanschlag</b> Artikel-Nr. <b>600 616</b>	Gewicht <b>-</b> 1 A3
		Datum	Name	Benennung	
		Gezeichnet	14.03.2014	hasch1kl	
		Kontrolliert			
		Norm			
Status	Änderungen	Datum	Name		